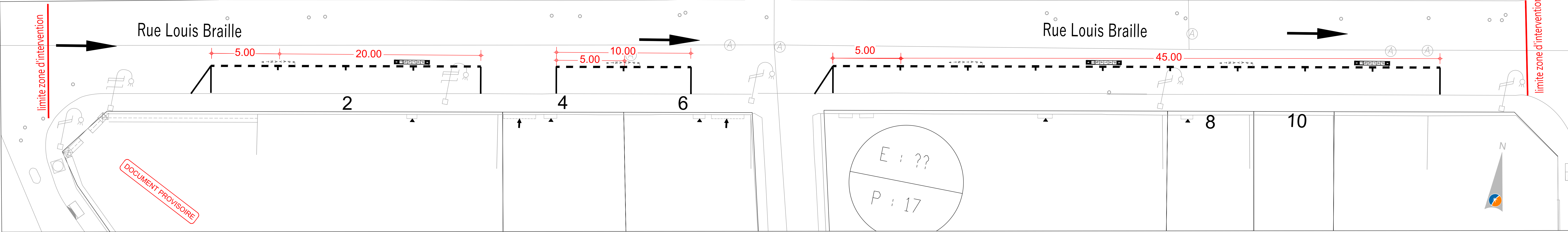
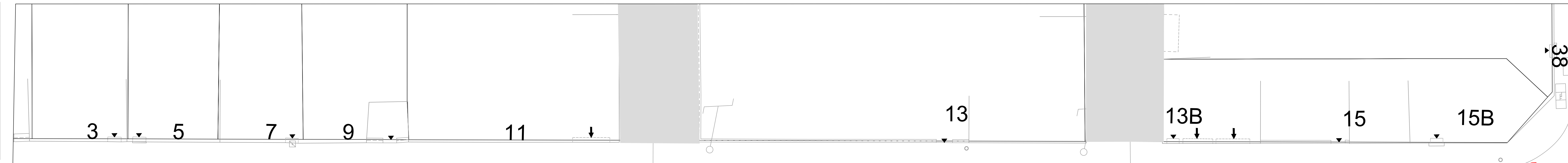


LEGENDE

- Marquage à réaliser
- Marquage en T
- Sens de circulation
- Flèche accès véhicule
- Flèche accès piéton



Nantes Métropole

REZE
RUE_LOUIS_BRILLE
STATIONNEMENT_PAYANT

MARQUAGE_AU_SOL

Phase : RUE_LOUIS_BRILLE
Echelle(s) : 1/100

Unité		Responsable du Service Projets	Directeur du Pôle
Dessiné par : BODIN_M	Responsable : CAILLIBOT_B	Nom : BRIOU Sylvie	Nom : EVEILLE Benoit
Suivi d'opération : Conduite_operation	Visa :	Visa :	Visa :

Archivage : CHEMIN

INDICES	DATE	OBJET
Indice1	Date1	Objet1
Indice2	Date2	Objet2
Indice3	Date3	Objet3
Indice4	Date4	Objet4

Tél: 02 72 01 26 00
Fax: 02 72 01 26 62

Pôle Loire, Sèvre et Vignoble
Département Territoire et Proximité